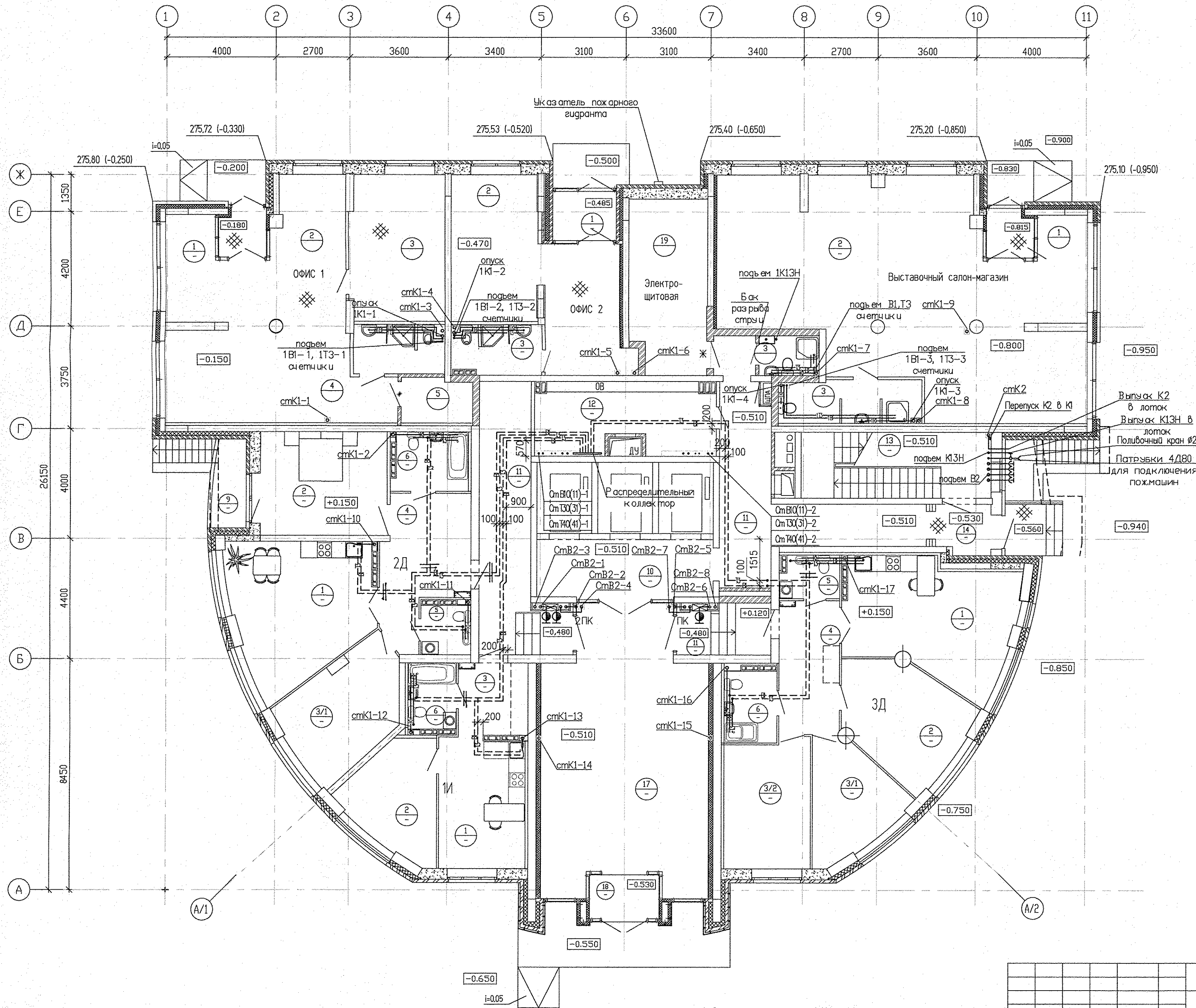


Экспликация помещений

Номер помещения	Наименование	Площадь, м2	Кат. помещения
Помещения квартир			
1	Кухня	64,91	
2	Гостиная	46,33	
3(3/1;3/2)	Спальня (Спальня 1; Спальня 2)	42,06	
4	Коридор	31,46	
5	Санузел	6,49	
6	Ванная	14,83	
9	Лоджия	3,80	
ИТОГО (жилая часть):		209,88	
Общедомовые помещения			
10	Лифтовой холл	13,71	
11	Межквартирный коридор	51,94	
12	Службное помещение	16,31	
13	Лестничная клетка	16,45	
15	Тамбур N2	3,89	
17	Вестибюль	57,38	
18	Тамбур N1	4,06	
19	Электрощитовая	17,61	Д
20	Мойка убор. инвентаря	3,10	
ИТОГО площадь общедомовых помещений:		184,45	
Офис 1			
1	Тамбур	2,99	
2	Рабочее пространство	52,95	
3	Комната кратковременного пребывания людей (комната совещаний)	18,40	
4	Санузел с мойкой убор. инв.	6,04	
5	Комната хранения люмин.ламп	4,41	B2
ИТОГО площадь помещений офиса:		84,79	
ИТОГО общая площадь офиса (по внутренним границам нар. стен)		88,00	
Офис 2			
1	Тамбур	3,84	
2	Рабочее пространство	30,43	
3	Санузел с мойкой убор. инв.	5,87	
ИТОГО площадь помещений офиса:		40,14	
ИТОГО общая площадь офиса (по внутренним границам нар. стен)		44,00	
Выставочный салон-магазин			
1	Тамбур	2,99	
2	Торговое пространство	90,61	
3	Санузел с мойкой убор. инв.	8,00	
ИТОГО площадь помещений салона-магазина:		101,60	
ИТОГО общая площадь салона-магазина (по внутренним границам нар. стен)		105,00	



1. За относительную отм. 0,000 принята абсолютная отм. 276,050.

Изм.	Колуч	Лист	Док	Подпись	Дата
Разработал	Калачев			<i>[Signature]</i>	05.17
Проверил	Решетникова			<i>[Signature]</i>	05.17
Гл. спец.	Решетникова			<i>[Signature]</i>	05.17

АПУ.031-03-ВК

Жилой комплекс со встроенными объектами общественного назначения в квартале улиц Бакинских Комиссаров-Калинина-Уральских рабочих-пер.Сосновый в Орджоникидзевском районе г. Екатеринбурга

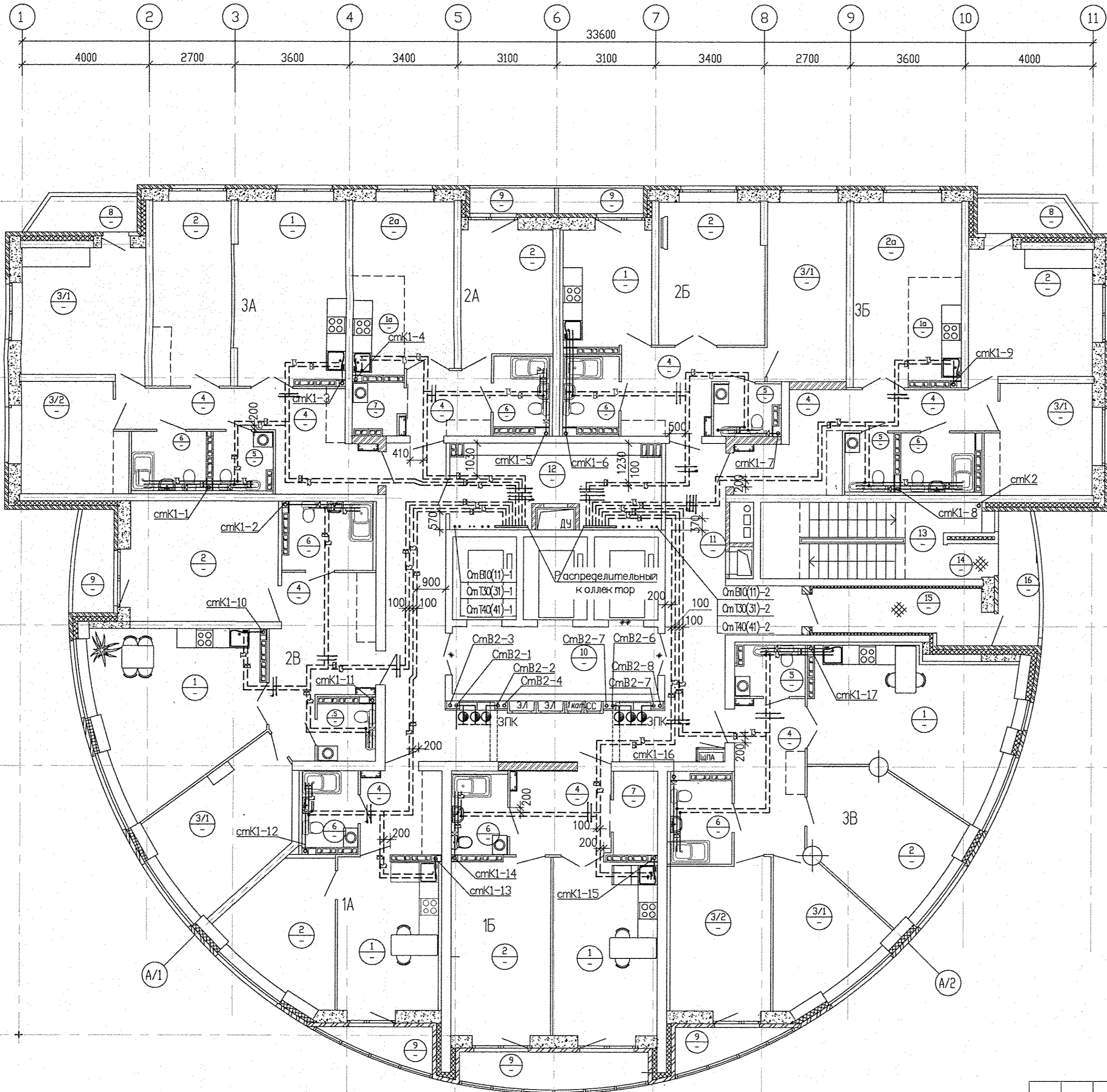
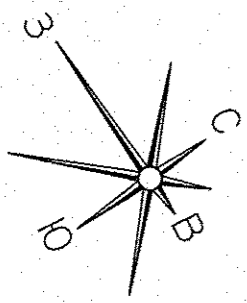
27-этажный жилой дом

План 1 этажа

СТАДИЯ	ЛИСТ	ЛИСТОВ
Р	3	

ЗАО КОРПОРАЦИЯ АТОМСТРОЙКОМПЛЕКС

Исполнитель: [Signature]
 Проверено: [Signature]
 Дата: [Date]

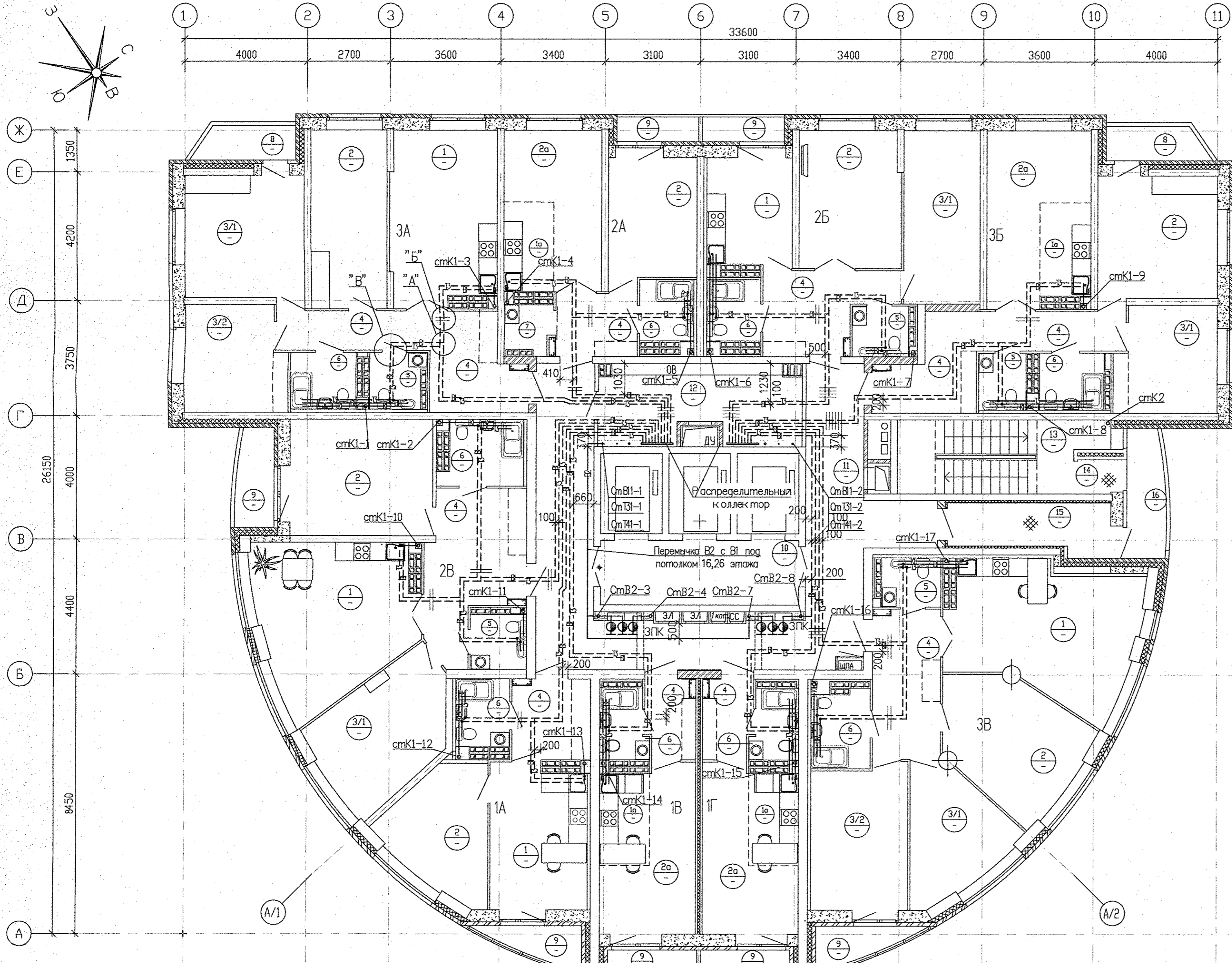


Экспликация помещений (на 1 этаж)

Номер помещения	Наименование	Площадь, м ²	Кат. помещения
Помещения квартир			
1	Кухня	113,42	
1а	Кухня-ниша	10,21	
2	Гостинная	120,44	
2а	Жилая комната (без учета площади кухни-ниши)	25,69	
3 (3/1;3/2)	Спальня (Спальня 1; Спальня 2)	93,57	
4	Коридор	83,44	
5	Санузел	15,73	
6	Ванная	35,42	
7	Встроенный шкаф	5,86	
8	Балкон	6,68	
9	Лоджия	20,44	
ИТОГО (жилая часть):		530,90	
Общедомовые помещения			
10	Лифтовой холл	13,36	
11	Межквартирный коридор	51,18	
12	Службное помещение	16,31	
13	Лестничная клетка	14,70	
14	Тамбур лестничной клетки	157	
15	Тамбур на переходную лоджия	7,84	
16	Переходная лоджия	5,05	
ИТОГО площадь общедомовых помещений:		110,01	

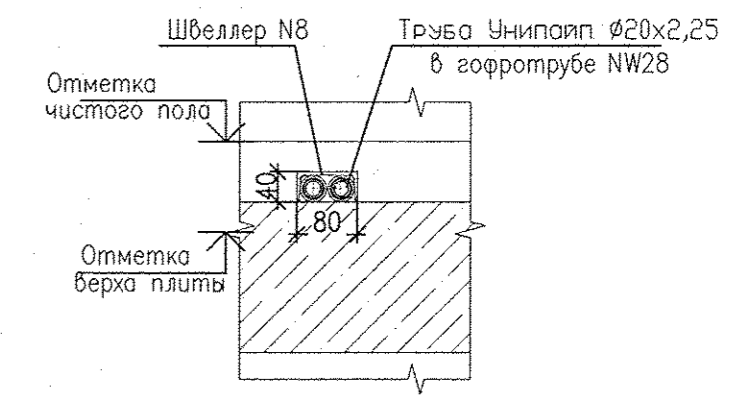
Исполнитель: В.С. Пашаева
 Проверил: Э.А. Богрова
 Дата: 05.17

АПУ.031-03-ВК				
Жилой комплекс со встроенными объектами общественного назначения в квартале улиц Бакинских Комиссаров-Калинина-Уральских рабочих-пер.Сосновый в Орджоникидзевском районе г. Екатеринбурга				
ИЗМ.	КОЛ-Ч	ЛИСТ	ДОК.ПОДПИСЬ	ДАТА
Разработал	Калачев		<i>Калачев</i>	05.17
Проверил	Решетникова		<i>Решетникова</i>	05.17
Гл. спец.	Решетникова		<i>Решетникова</i>	05.17
27-этажный жилой дом		СТADIЯ	ЛИСТ	ЛИСТОВ
План 2 - 13 этажа		Р	4	
ЗАО КОРПОРАЦИЯ АТОМСТРОЙКОМПЛЕКС				

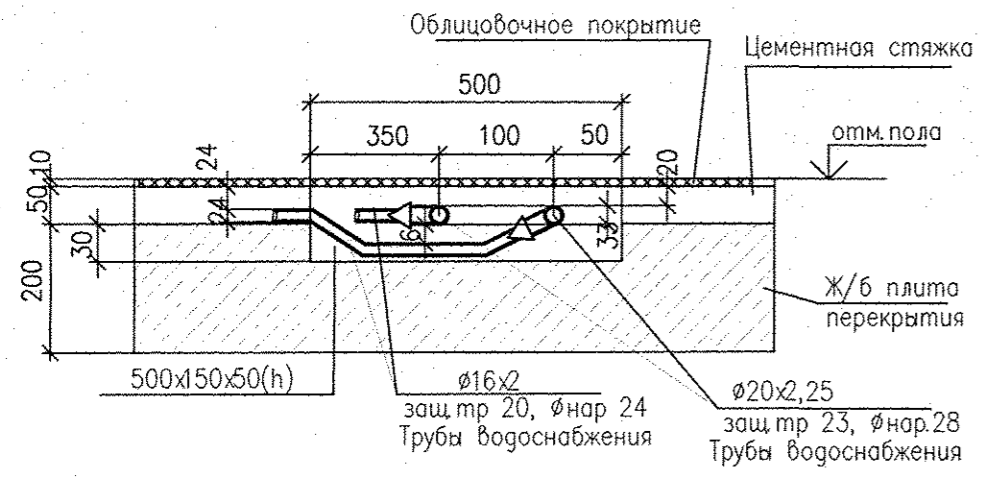


Номер помещения	Наименование	Площадь, м2	Кат. помещения
Помещения квартир			
1	Кухня	93,14	
1а	Кухня-ниша	19,93	
2	Гостиная	102,81	
2а	Жилая комната (без учета площади кухни-ниши)	49,68	
3 (3/1;3/2)	Спальня (Спальня 1; Спальня 2)	93,57	
4	Коридор	83,27	
5	Санузел	15,12	
6	Ванная	35,12	
7	Встроенный шкаф	2,29	
8	Балкон	6,68	
9	Лоджия	20,28	
ИТОГО (жилая часть):		521,89	
Общедомовые помещения			
10	Лифтовой холл	13,36	
11	Межквартирный коридор	51,18	
12	Службное помещение	16,31	
13	Лестничная клетка	14,70	
14	Тамбур лестничной клетки	1,57	
15	Тамбур на переходную лоджию	7,84	
16	Переходная лоджия	5,05	
ИТОГО площадь общедомовых помещений:		110,01	

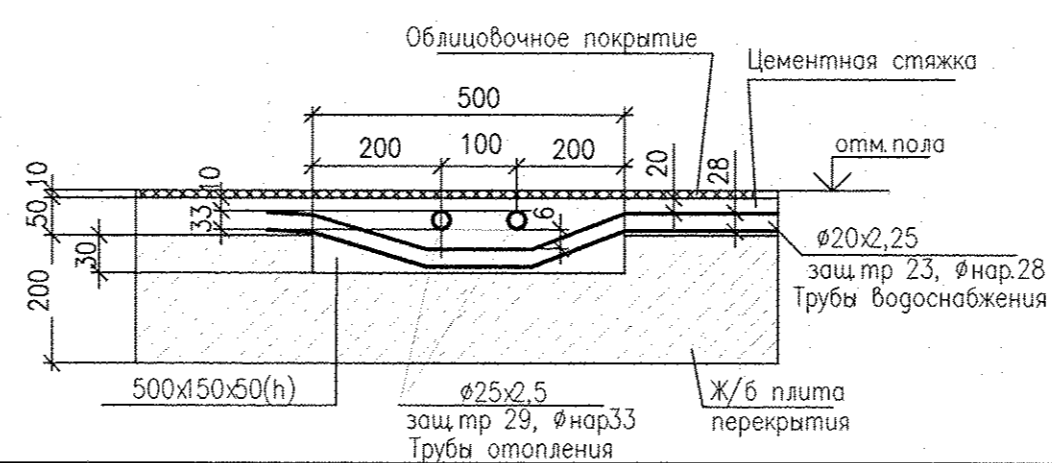
"В"
Узел пересечения межкомнатных проемов



"А"
Пересечение труб холодного и горячего водоснабжения (в коридорах и всех санузлах)



"Б"
Пересечение труб водоснабжения и отопления



АПУ.031-03-ВК			
Жилой комплекс со встроенными объектами общественного назначения в квартале улиц Бакинских Комиссаров-Калинина-Уральских рабочих-пер.Сосновый в Орджоникидзевском районе г. Екатеринбурга			
ИЗМ. КОЛ-ВО ЛИСТОВ ДОК. ПОДПИСЬ ДАТА	РАЗРАБОТАЛ	КАЛАЧЕВ	05.17
	ПРОВЕРИЛ	РЕШЕТНИКОВА	05.17
	ГЛ. СПЕЦ.	РЕШЕТНИКОВА	05.17
27-этажный жилой дом		СТADIЯ	ЛИСТ
План 14 - 26 этажа		Р	5
ЗАО КОРПОРАЦИЯ АТОМСТРОЙКОМПЛЕКС			